

**RAPPORT DE CONTRÔLE D'UNE INSTALLATION ÉLECTRIQUE DOMESTIQUE A BT/TBT
(A.R. DU 08/09/2019 - LIVRE 1 - 4.2.3.2 - 4.2.4.3 - 5.3.5.2 - 5.4.2.1 - 5.4.3.6 - 5.4.4 - 7.1 - 7.2.5.1)**
**VISITE DE CONTRÔLE D'UNE INSTALLATION EXISTANTE
(A.R. DU 08/09/2019 - LIVRE 1 - 2.11.2 + 6.5)**

Objet	Habitation	Appartement
	Adresse	Rue entre deux portes 57/22, 4500 Huy
	Propriétaire	CÉCILE LEKANE
	Demandeur	We Invest (agence-immo)
	Téléphone	0494 08 67 44
	A.R. du 08/09/2019 - Livre 1:	6.5 - Contrôle périodique 8.2.2 - Date d'installation après sept '81
Installation	Tension actuelle	1N400V (230V AVEC NEUTRE)
	Code EAN	Non communiqué
	Protection générale	20 A
	Qté tableaux	1
	Qté circuits	12
	Câble compteur-tableau	VVB 4 x10mm ²
	Diff. gén. ≤ 300 mA (DDRG)	• 63A / 300 mA
	Diff. suppl. ≤ 30 mA (DDRS)	• 63A / 30mA


Mesures

Résistance de dispersion de prise de terre
21.76Ω

Isolement général par rapport à la PDT
29.5MΩ

Appareil utilisé
MES010 METREL MI 3100

Critères	Critères	Critères
1 . Résistance de dispersion de prise de terre (PDT)	OK	7 . Appareillage fixe et à poste fixe
2 . Isolement général par rapport à la PDT	OK	8 . Canalisations électriques (fils, peignes, câbles, conduits)
3 . Continuité de terre	OK	9 . Repérages et/ou schémas unifilaire et de position
4 . Différentiel(s) général(aux) (DDRG)	OK	17 . Documents, études techniques, analyses de risques.
5 . Protection contre contacts directs	OK	18 . Risques liés à un incendie.
6 . Protection contre contacts indirects	OK	19 . Installation de production d'énergie privée.



CERTIGREEN test - asbl de contrôle agréé

Adresse Rue de la Vecquée 170
B-4100 Seraing
Tél +32 471 58 07 08
E-mail info@certigreen.be
TVA BE 0650 647 987
www.certigreen.be



P.V. N° JRO-BTD-17-02-25-31190-CP

Date de visite : 17/02/2025

CONFORME

Installation conforme aux prescriptions de l'A.R. du 08/09/2019 - Livre 1.

Schémas unifilaires et plans de position contrôlés conformes, datés et signés

Installation à faire de nouveau contrôler avant le **17/02/2050**

25 ans après émission du rapport conforme

Renforcement de puissance du raccordement au réseau public autorisé

(maximum : / Nouvelle tension :)

Bornes amont de la protection différentielle générale scellées ?

Non

Pour CERTIGREEN test, l'inspecteur

 Jean-Charles
Roufosse
0472 36 58 15 



CERTIGREEN test - asbl de contrôle agréé

Adresse Rue de la Vecquée 170
B-4100 Seraing
Tél +32 471 58 07 08
E-mail info@certigreen.be
TVA BE 0650 647 987

www.certigreen.be



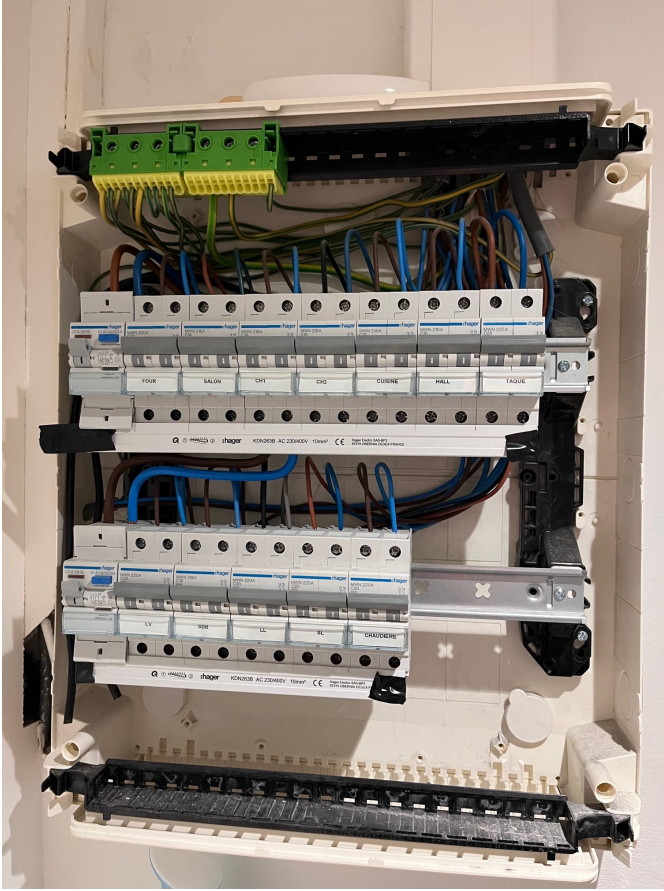
P.V. N° JRO-BTD-17-02-25-31190-CP

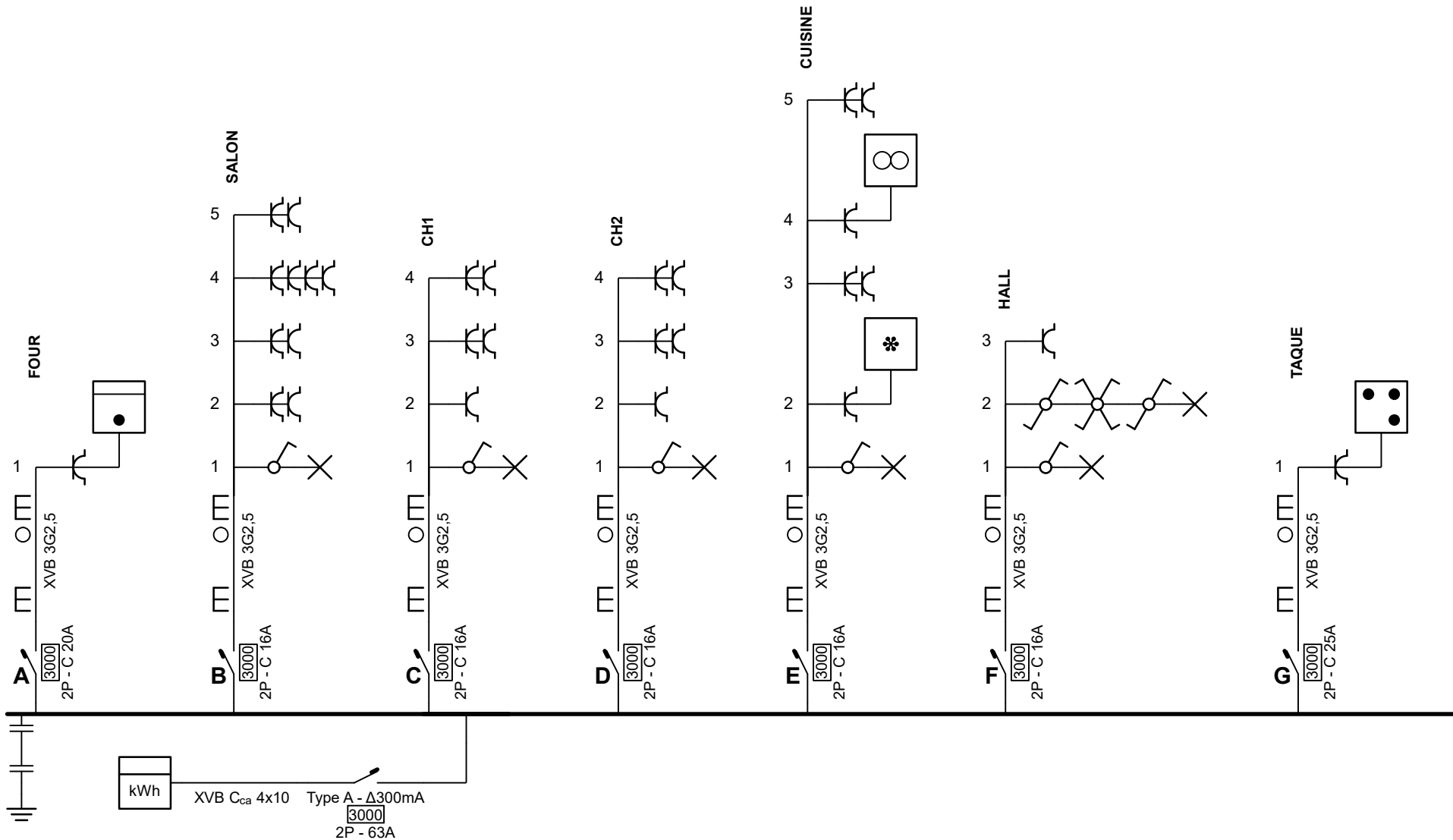
Date de visite : 17/02/2025

Le contrôle n'a porté que sur les parties visibles et accessibles de l'installation, et uniquement sur les installations domestiques concernées par la demande qui nous a été adressée. Aucune modification apportée à l'installation après le passage de l'agent-visiteur n'est prise en compte dans ce rapport. Les travaux nécessaires pour faire disparaître les infractions constatées pendant la visite de contrôle doivent être exécutés sans retard et toutes mesures adéquates doivent être prises pour qu'en cas de maintien en service des installations, les infractions ne constituent pas un danger pour les personnes et les biens. Toute réclamation est à transmettre à la société par écrit. Il peut être fait appel aux résultats d'inspection via recours au SPF Économie Direction générale de l'Énergie. Toute information contenue dans le présent rapport est confidentielle et ne peut être divulguée qu'au demandeur et au propriétaire. Seul le service du ministère fédéral de l'économie en charge de la surveillance des organismes de contrôle agréé peut avoir accès, à sa demande, à ces informations. En cas de non-conformité persistante à la seconde visite, une copie du rapport est d'office transmise au SPF Économie Direction générale de l'Énergie par CERTIGREEN test.


Obligations du propriétaire (AR du 8/9/19 - Livre 1 - 9.1.2 + 3.1.2 + 6.5.7.2.b7) : 1. Conserver, dans le dossier de l'installation électrique, ce procès-verbal, les plans et toute notice décrivant les garanties de sécurité que doivent présenter certaines machines, appareils ou canalisations électriques (nous conseillons de placer une copie de ces documents à proximité du tableau électrique principal) - 2. Enseigner dans le dossier toute modification intervenue dans l'installation électrique - 3. Aviser immédiatement le Ministre des Affaires économiques, Direction générale de l'Énergie de tout accident survenu aux personnes et dû, directement ou indirectement, à la présence d'électricité - 4. Entretien ou faire entretenir son installation (tester régulièrement toutes les protections à courant différentiel résiduel via leur bouton de test, resserrer les bornes des tableaux une fois par an, dépoussiérer,...) - 5. Prendre toutes mesures adéquates pour que les dispositions de l'AR du 8/9/19 - Livre 1 soient en tout temps observées - 6. Transmettre au locataire, nouveau propriétaire, gestionnaire ou exploitant le dossier de l'installation électrique.

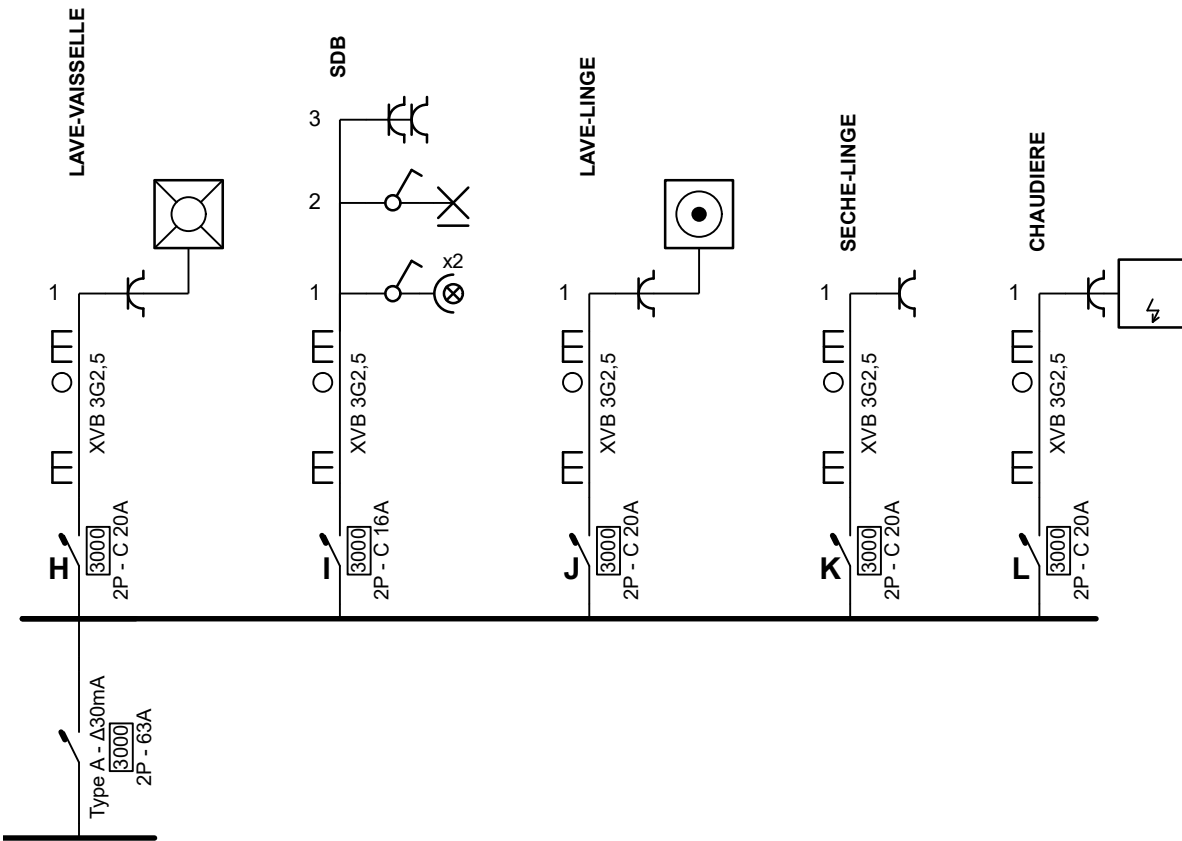
Photos annexes





AR

<p>Adresse de l'installation électrique Cécile Lekane Rue entre deux porte 57 Boîte 22 4500 HUY</p>	<p>Installateur</p> 	<p>p. 1/4 Schéma unifilaire</p>
<p>Jessica Valli</p>		<p>2 x 230V ~ 50Hz</p>



AR

Adresse de l'installation électrique

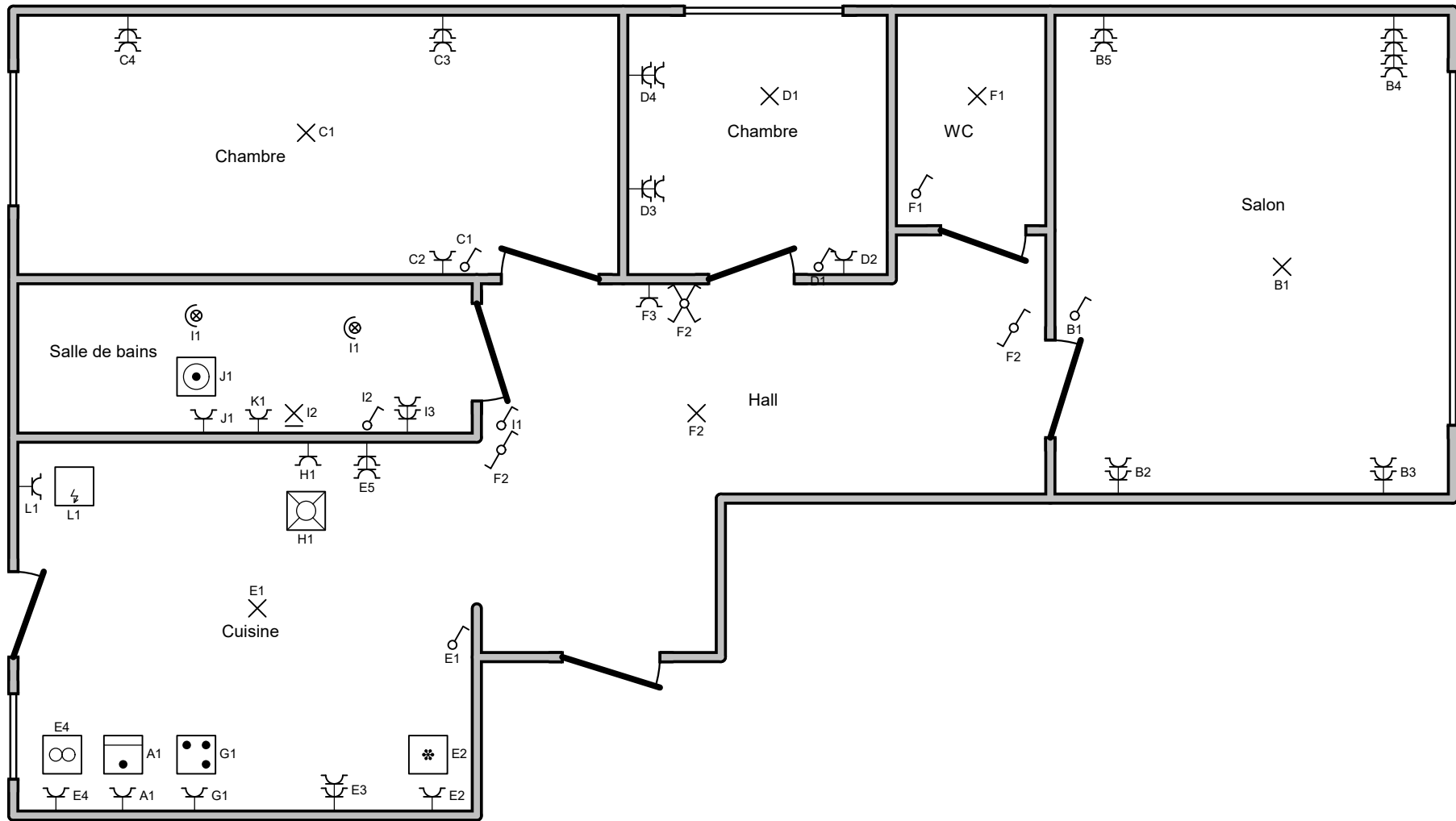
Cécile Lekane
Rue entre deux porte 57 Boîte 22
4500 HUY

Installateur


[Signature]

p. 2/4
Schéma unifilaire

2 x 230V ~ 50Hz



AR

Adresse de l'installation électrique Cécile Lekane Rue entre deux porte 57 Boîte 22 4500 HUY	Installateur 	p. 3/4 Plan de position
		2 x 230V ~ 50Hz
Jessica Valli		

A FOUR

B SALON

C CH1

D CH2

E CUISINE

F HALL

G TAQUE

H LAVE-VAISSELLE

I SDB

J LAVE-LINGE

K SECHE-LINGE

L CHAUDIERE

Adresse de l'installation électrique

Cécile Lekane
Rue entre deux porte 57 Boîte 22
4500 HUY

Installateur

p. 4/4
Liste des circuits

2 x 230V ~ 50Hz

Jessica Valli